

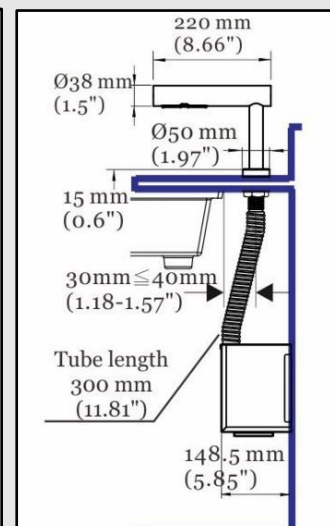
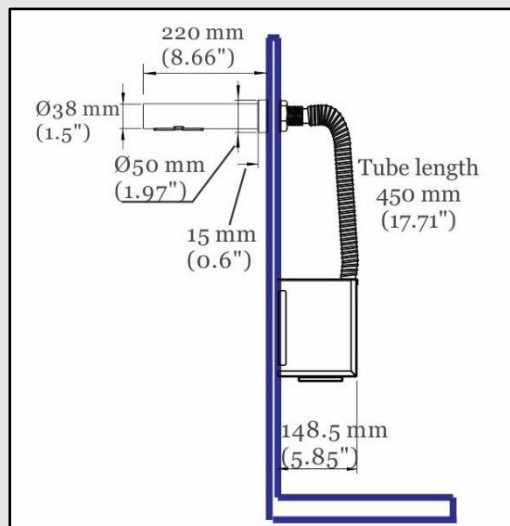


Elstar 10 000-serien

Stilren design och ett helt nytt sätt att använda handtork på

Elstar 10 000-serien är en ny och annorlunda handtork särskilt anpassad för offentliga toaletter, ett smidigt format och bra torkeffekt. Handtorken är perfekt för köpcenter, flygplatser och offentliga miljöer då komplement med vattenkran samt tvålautomat finns i samma serie. Med varmluftstork är det enkelt att hålla tvättrum och toaletter välstädade, inget arbete med att beställa, lagra och ständigt fylla på pappershanddukar.

En varmluftstork står redo dygnet runt och behöver aldrig fyllas på. Arbetet med att plocka bort använda och fuktiga pappershanddukar försvinner. Vi har sålt handtorkar i över 60 år på den svenska marknaden.



Tekniska Data

Handtork • Totaleffekt 0.84-1.0kW • Spänning: 220-240 V/50-60Hz • IP35 •

Vattenkran • Spänning: 6 V • IP35 • Inställning temperatur: 4-85 °C • Flöde: <3,8 l/min

Handtvål (flytande eller skum) • Spänning: 6 V • IP35 •

